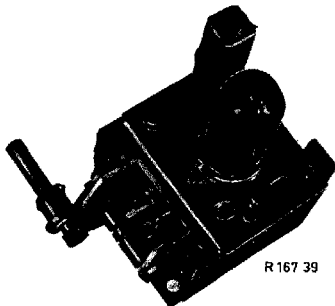


# PHILIPS

## SERVICE NOTES

### A 3 696 75

(FM. TUNER)



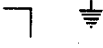
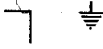

R167 39

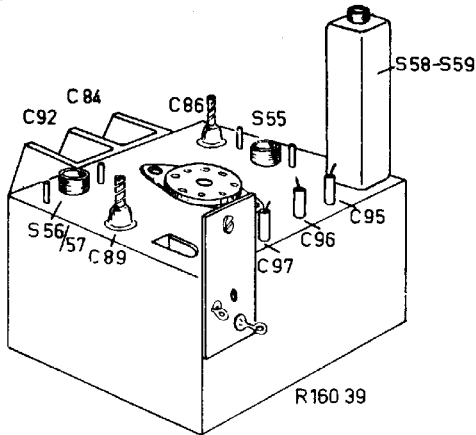
|  |                         |
|--|-------------------------|
| Range, alcance, bereik, gamme, Bereich                       | 87,5-100 Mc/s (3,43-3m) |
| I.F. F.I. M.F. M.F. Z.F.                                     | 10,7 Mc/s               |
| Dimensions, dimensiones, afmetingen, dimensions, Abmessungen | 85x58x93 mm             |

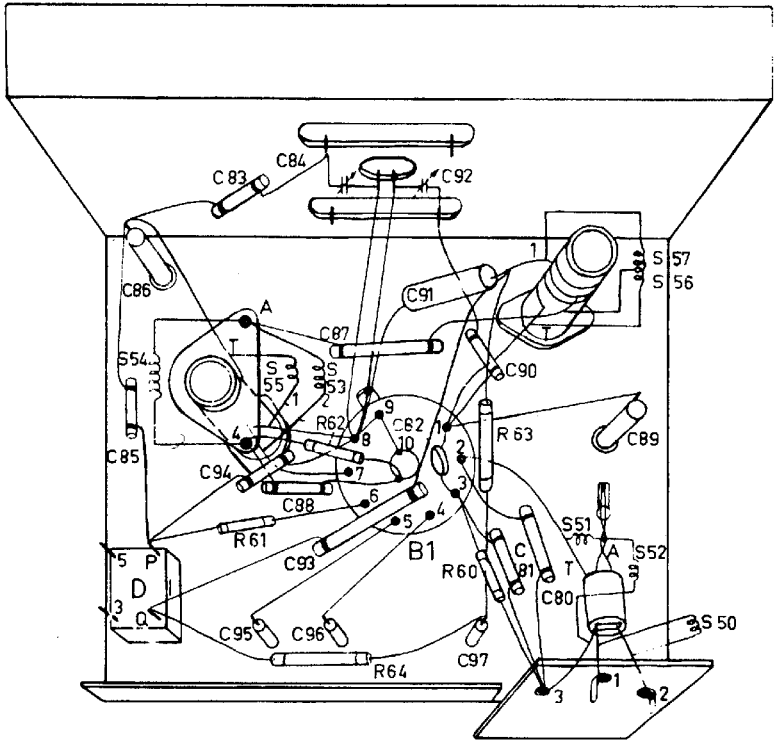
Parts list, lista de piezas, lijst van onderdelen, liste de pièces, Ersatzteilliste.

|      |                |               |      |          |           |
|------|----------------|---------------|------|----------|-----------|
| S50) |                |               | C80  | 6,8 pF   | 904/6E8   |
| S51) |                | A3 119 72     | C81  | 1500 pF  | 904/1K5   |
| S52) |                |               | C82  | 2,7 pF   | 904/2E7   |
| S53) |                |               | C83  | 33 pF    | 904/33E   |
| S54) |                | A3 119 79     | C84) |          | 49 002 03 |
| S55) |                |               | C92) |          |           |
| S58) |                |               | C85  | 12 pF    | 904/12E   |
| S59) |                | A3 127 82     | C86  | 6 pF     | 908/10E   |
| R60  | 180 $\Omega$   | 900/180E      | C87  | 220 pF   | 904/220E  |
| R61  | 56 $\Omega$    | 900/56E       | C88  | 12 pF    | 904/12E   |
| R62  | 1 $M\Omega$    | 900/1M        | C89  | 6 pF     | 908/10E   |
| R63  | 2200 $\Omega$  | E 001 AD/A2K2 | C90  | 100 pF   | 904/100E  |
| R64  | 10000 $\Omega$ | E 001 AD/A10K | C91  | 933 pF   | B1 513 23 |
|      |                |               | C93  | 10000 pF | 904/10K   |
|      |                |               | C94  | 12 pF    | 904/12E   |
|      |                |               | C95  | 2200 pF  | B1 664 25 |
|      |                |               | C96  | 2200 pF  | B1 664 25 |
|      |                |               | C97  | 2200 pF  | B1 664 25 |

ALIGNMENT, ALINEACION, AFREGELLEN, REGLAGE, ABGLEICH

| Pointer to | Unmodulated signal    | Connect oscillator to   | Trim          | Indication diode-voltmeter    |
|------------|-----------------------|---|---------------|-------------------------------|
| Aguja de   | Señal no modulado     | Oscilador de servicio   | Ajústese      | Indicación voltímetro a diode |
| Wijzer op  | Ongemoduleerd signaal | Oscillator aan  | Afregelen     | Aanwijzing diode-voltmeter    |
| Aiguille à | Signal non-modulé     | Relier oscillateur à  | Régler        | Consigne volt-mètre à diode   |
| Zeiger auf | Unmoduliertes signal  | Oszillator an   | Abgleichen    | Anweisung Diodenvoltmeter     |
| 87,5 Mc/s  | 10,7 Mc/s             |  | S58           | Max.                          |
| 87,5 Mc/s  | 87,5 Mc/s             |  | S55<br>S56-57 | Max.                          |
| 100 Mc/s   | 100 Mc/s              |  | C86<br>C89    | Max.                          |





D

R 160 40

